

Aerosol-Booster AB 350

Minimalschmiersystem zur Schmierung von Lagerstellen und Führungen:

- zuverlässige Erzeugung sehr kleiner Öl-Fördermengen
- Dosierung der Öl-Fördermenge durch Differenzdruck
- Öl-Menge unabhängig vom Luftvolumenstrom

Der Aerosol-Booster AB 350 ist in folgenden Ausführungen lieferbar:

- Öl-Förderleistung (mit Referenz-Schmierstoff Voltol 46 und Druckdifferenz 1 ... 4 bar)
 - 1-7 ml/Std.
 - 2-11 ml/Std.
 - 3-18 ml/Std.



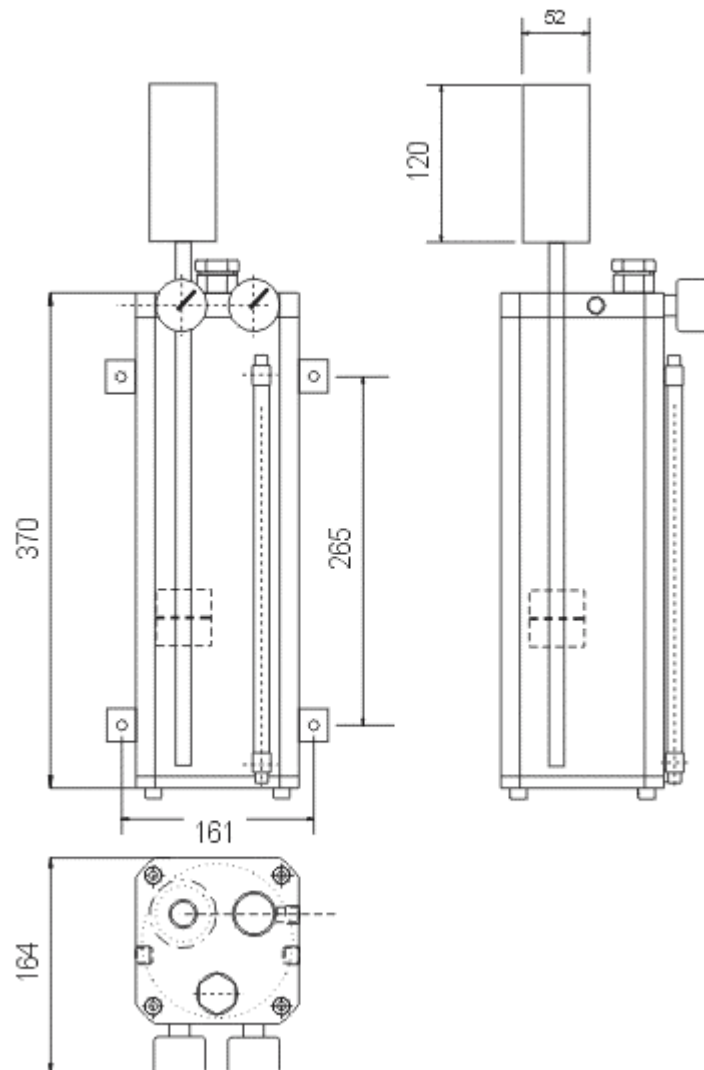
Kennzeichen

- keine beweglichen Teile
- verschleißfrei
- bei der Auswahl der Druckregler und Magnetventile kann auf Liefervorschriften Rücksicht genommen werden.

Funktionsprinzip

Der Aerosol-Booster erzeugt aus nichtwassermischbaren Kühlschmierstoffen ein Luft-Flüssigkeits-Gemisch mit extrem kleinen Flüssigkeits-Partikeln. Dieses Aerosol ist geeignet, um über grössere Distanzen in Schläuchen oder Rohre geleitet zu werden. Die Düseneinsätze (Trennelemente) bewirken einen Düseneffekt, durch den das ankommende Aerosol kondensiert, d.h. Öl und Luft entmischen.

Abmessungen



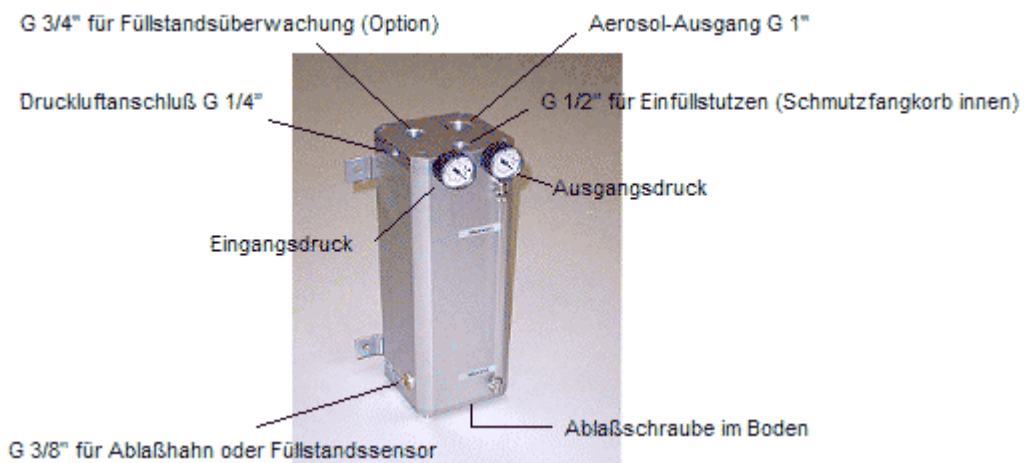
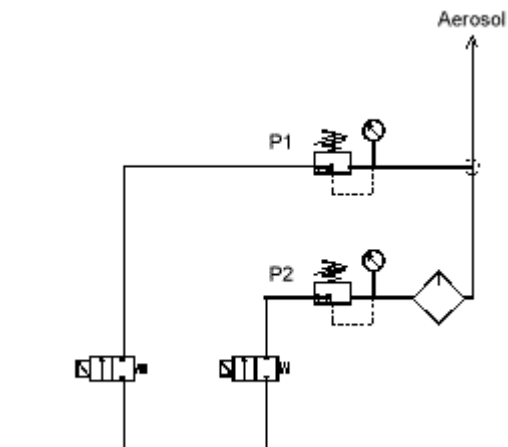
Oberhalb des Gerätes sind 300 mm Freiraum zum ungehinderten Befüllen erforderlich.

Zubehör

(Siehe auch: Zubehör Aerosol-Booster)

- Steuerungsbaugruppe bestehend aus Druckregler-Paar und Magnetventil(en)
- Füllstandsüberwachung
optoelektronische Sensoren mit Kabel oder M12-Anschluß
- Funktionsüberwachung
 - Füllstandsänderung (Auflösung 1ml)
nicht für alle Varianten möglich
 - Aerosol-Konzentration
Inline-Messung im Gerät oder in der Aerosol-Zuleitung
- Drucküberwachung

Ansteuerung



Betriebsspannung:	24V DC (Sensoren)
Füllvolumen:	2,8 Liter
Gewicht:	8,0 kg (unbefüllt)
Gesamt-Volumenstrom:	n.a.
Druckluftversorgung:	bis 16 bar; trocken und gefiltert
Betriebsdruck:	0,3 bar bis 85% des Eingangsdrucks