

## Miniatur-Dosiergeräte

Dosiergeräte für den Einsatz in handgeführten Bohrmaschinen oder (mobilen) Robotikanwendungen, insbesondere bei der Großteilfertigung im Flugzeugbau. Die Dosiereinheiten haben einen integrierten Tank. Das Verfahren benötigt weder eine Pumpe, noch interne Elektronik und zeichnet sich mit seiner kompakten Bauform durch höchste Zuverlässigkeit bei gleichzeitig bestmöglicher Wirtschaftlichkeit aus.

### Produktübersicht



	HCS 7ml AL	HCS INT 1	HCS INT 2000 16,5ml	HCS INT 2000 16,5ml ZG
<b>Schmierstoffmenge je Zyklus</b>	1, 2 oder 4 ml pro Minute (austauschbarer Drosseleinsatz)	max. 1 ml je Sprühzyklus; Schmierstoff- und Sprühluftmenge unabhängig einstellbar	0,00825 ml je Sprühzyklus	0,00825 ml je Sprühzyklus
<b>Zyklusdauer</b>	kontinuierlicher Sprühvorgang	0,1 - 180 Sekunden (externe Ansteuerung)	2 - 4 Sekunden (externe Ansteuerung)	einstellbar von 0,1 - 5 Sekunden (integriertes Zeitglied)
<b>Tankkapazität</b>	7 ml, selbstständige Wiederbefüllung aus externem Tank	1 ml, selbstständige Wiederbefüllung aus externem Tank;  optional: 32 ml Federdruck-Vorratsbehälter	16,5 ml Federdruck-Vorratsbehälter (2000 Zyklen)	16,5 ml Federdruck-Vorratsbehälter (2000 Zyklen)

### Funktionsprinzip

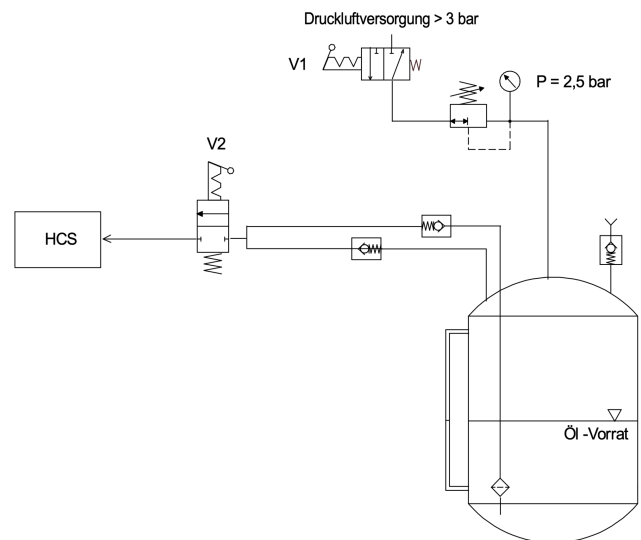
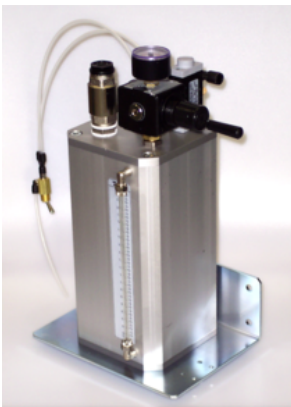
Unsere Miniatur-Dosiergeräte erzeugen ein Luft-Flüssigkeits-Gemisch, das kontinuierlich oder in Zyklen mit einstellbarer Dauer versprüht wird. Beim *HCS 7ml AL* lässt sich die Dosierung mit einem austauschbaren Drosseleinsatz auf 1, 2 oder 4 ml/min einstellen. Das *HCS INT 1* bietet größtmögliche Flexibilität: Zyklusdauer, Luftvolumenstrom und Schmierstoffmenge lassen sich individuell einstellen. Die beiden *HCS INT 2000 16,5ml* fördern jeweils exakt 0,00825 ml pro Sprühzyklus, wobei die Zyklendauer variabel ist. Die Dosiereinheiten können sowohl zur Inneren, als auch zur äußeren Schmierstoff-Zuführung genutzt werden.

## Kennzeichen

- ✓ kompakte Bauform und niedriges Gewicht
- ✓ pneumatische Ansteuerung
- ✓ federbeaufschlagter Tank ermöglicht Betrieb in jeder Orientierung
- ✓ zuverlässig und wartungsfrei

## Befüllvorrichtung

Die Befüllvorrichtung garantiert ein blasenfreies Befüllen der HCS INT Dosiergeräte mit gefiltertem Schmierstoff



## Federdruck-Vorratsbehälter

Für das HCS INT 1 bieten wir einen optionalen 32 ml Tank an, der dank seiner Federbeaufschlagung eine lageunabhängige und blasenfreie Bereitstellung von Öl garantiert. Er kann mit unserer Befüllvorrichtung befüllt werden.

