

## Tankerweiterungen

10 Liter Druckvorratsbehälter zur zentralen Versorgung eines oder mehrerer MMS-Geräte mit Schmierstoff. Die Geräte werden bei Erreichen eines Minimalfüllstandes automatisch und unterbrechungsfrei im laufenden Betrieb nachgefüllt. Der Schmierstoff wird intern gefiltert.



TKM 10l Tankerweiterung

### Vorteile

- ✓ zentrale Schmierstoff-Versorgung für mehrere MMS Geräte
- ✓ verschleißfrei und zuverlässig: keine beweglichen Teile, Pumpen oder interne Elektronik
- ✓ MMS-Geräte werden im laufenden Betrieb unterbrechungsfrei nachgefüllt
- ✓ Magnetventile zur Integration in die Nachfüllleitungen der MMS-Geräte als Zubehör verfügbar
- ✓ reduzierte Verschmutzungsgefahr durch integrierten Schmierstofffilter
- ✓ Füllstandsüberwachung mit Vorwarnung bei niedrigem Füllstand

### Funktionsprinzip

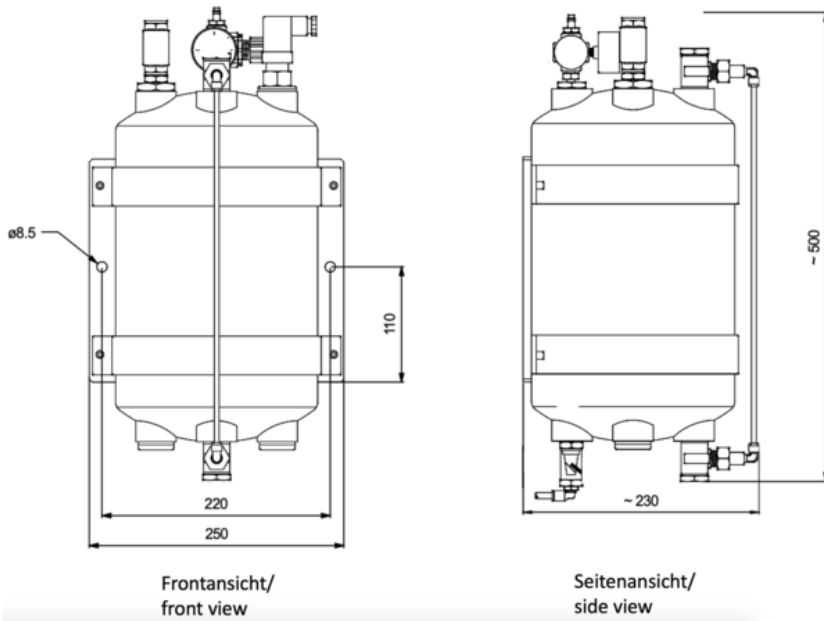
Die MMS-Geräte werden jeweils mit einer handelsüblichen Schlauchleitung und einem Magnetventil an der Tankerweiterung angeschlossen. Die Anlagensteuerung überwacht die Füllstände der MMS-Geräte und löst bei Bedarf einen Nachfüllvorgang aus. Hierzu wird das entsprechende Magnetventil in der Nachfüllleitung geöffnet, sodass der unter Überdruck stehende Schmierstoff aus dem Vorratsbehälter zum MMS-Gerät gefördert wird. Der Nachfüllvorgang beeinflusst den laufenden Betrieb nicht. Eine Tankerweiterung kann Geräte verschiedener Baureihen versorgen, sofern ein einheitlicher Schmierstoff verwendet wird.

### Weitere Informationen

#### Technische Daten

Füllvolumen:	10 Liter
Gewicht:	10 kg (unbefüllt)
Druckluftversorgung:	2 - 10 bar; trocken und gefiltert
Zertifizierung:	CE 0036, zugelassen für 10 bar

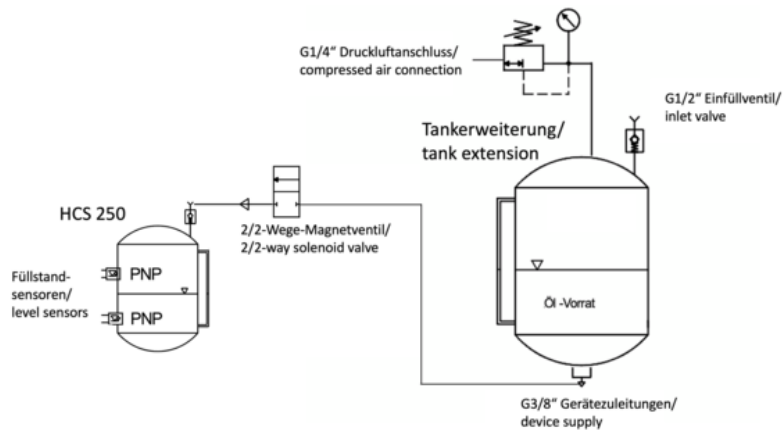
## Abmessungen



Über dem Tank sind 300 mm Freiraum zum ungehinderten Befüllen erforderlich. Alle Angaben in mm.

## Anwendungsbeispiel 1

Tankerweiterung zur automatischen Befüllung eines HCS 250:



## Anwendungsbeispiel 2

Tankerweiterung zur automatischen Befüllung von zwei AB 250:

